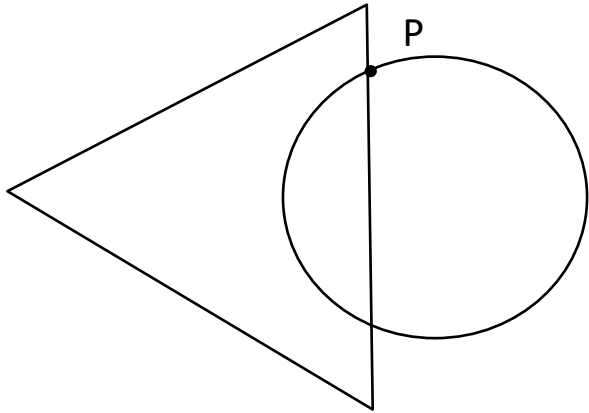
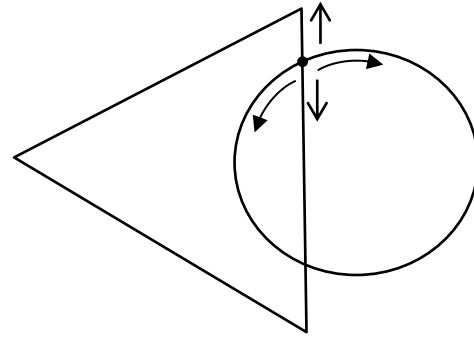


# 問題

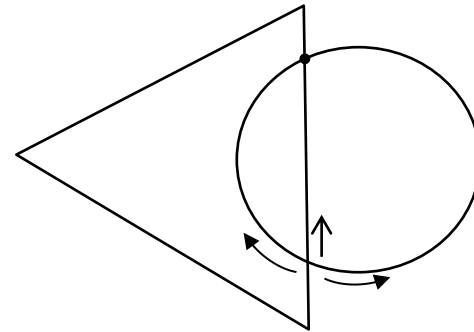
下の図形をPから出発して一筆書きする方法は何通りか。



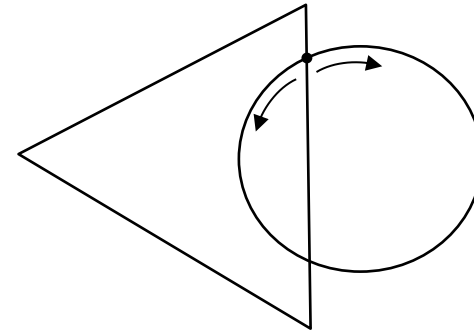
# 答え



最初の道は4つに分かれています。上の道を選んだとしましょう。



次は3つに分かれています。上を選んだとします。



最後は2つに分かれています。

$4 \times 3 \times 2 = 24$ 通りです。